

AQUAMATIC® SÉRIE V46

VANNES EN ACIER INOXYDABLE

VANNES À DÉBIT ÉLEVÉ POUR LES APPLICATIONS RÉSISTANTES À LA CORROSION



CARACTÉRISTIQUES/AVANTAGES

Le concept à motif en Y unique avec grande ouverture de siège et disque à élévation importante permet des débits plus élevés avec moins de perte de pression que d'autres vannes comparables

L'entretien de tous les composants est possible pendant que la vanne est en ligne

Des chambres distinctes de débit et de contrôle permettent une fermeture positive sans ressorts

Le diaphragme préformé et relaxé minimise la fatigue, maximise la réactivité de la vanne et la durée du diaphragme

Alliage durable en acier inoxydable [CF8M] résistant à la corrosion, toutes les pièces métalliques internes sont usinées à partir d'alliage en acier inoxydable 316

Le diaphragme agit comme un actionneur, éliminant ainsi le besoin d'actionneurs électriques ou pneumatiques

Adaptables à une vaste gamme de dispositifs de commande

OPTIONS

Fermeture assistée par ressort

Ouverture assistée par ressort

Arrêt limite pour le contrôle du débit

Indicateur de position

Joint d'étanchéité et diaphragmes pour applications spéciales

Disponible dans des configurations à extrémité fileté ou à bride

APPLICATIONS TYPES

Usines d'embouteillage

Injection chimique

Polisseurs de condensat

Manipulation de liquides corrosifs

Déioniseurs

Matériel de buanderie

Générateurs d'ozone

Pâte et papier

Systèmes de traitement des eaux

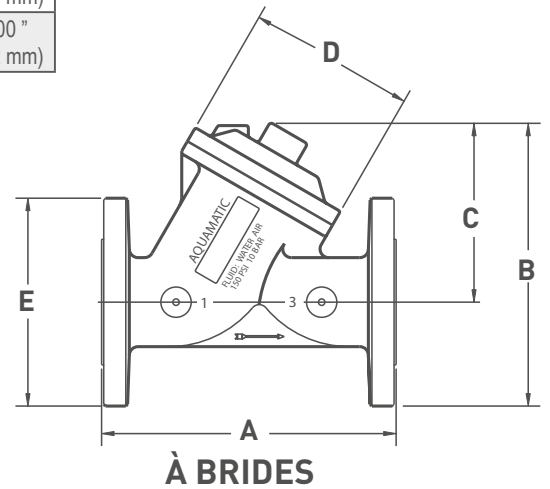
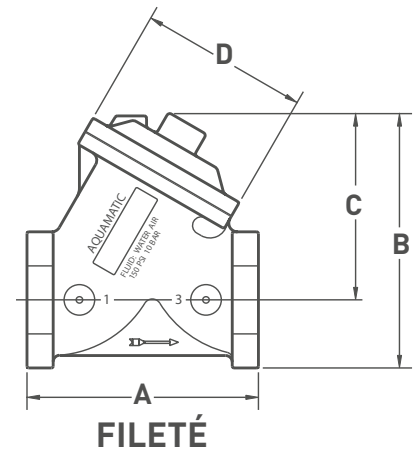
Équipement d'osmose inverse

Stérilisation à la vapeur

DIMENSIONS

N° DE MODÈLE	EXTRÉMITÉS	TAILLE DES CONDUITS	Cv*	DIMENSIONS (APPROXIMATIVES)				
				A	B	C	D	E
V46C	Fileté	1"	14	3.75" (95 mm)	4.45" (113 mm)	3.21" (82 mm)	2.75" (70 mm)	-
V46E	Fileté	1-1/2"	33	4.75" (121 mm)	5.00" (127 mm)	3.50" (89 mm)	3.50" (89 mm)	
V46F	Fileté	2"	54	6.62" (168 mm)	7.28" (185 mm)	5.34" (136 mm)	4.84" (123 mm)	
V46C	À brides	1"	14	5.50" (140 mm)	5.49" (139 mm)	3.36" (85 mm)	2.75" (70 mm)	4.25" (108 mm)
V46E	À brides	1-1/2"	33	6.50" (165 mm)	6.45" (164 mm)	3.95" (100 mm)	3.50" (89 mm)	5.00" (127 mm)
V46F	À brides	2"	54	8.50" (216 mm)	8.16" (207 mm)	5.16" (131 mm)	4.84" (123 mm)	6.00" (152 mm)

*Cv is the flow rate in gallons per minute of water at 60°F at 1 pound pressure drop. Liters per minute = Gal/Min x 3.78



PRINCIPES DE FONCTIONNEMENT

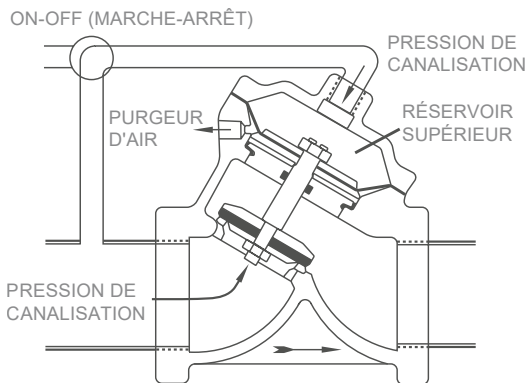
LA FONCTION FERMETURE

Ouverture étanches aux gouttes se fait en dirigeant la pression de fluide ou la pression équivalente indépendante dans la chambre supérieure. Cette pression sur la zone du grand diaphragme fait en sorte que le disque de vanne devient étanche contre le siège.

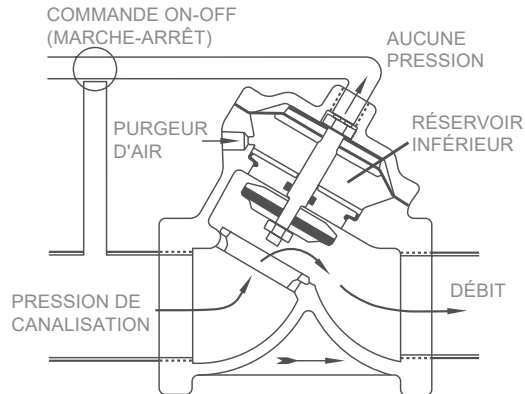
FONCTIONNEMENT ENTièrement OUVERT

Lorsque la pression de fermeture du réservoir supérieur est libérée en évacuant la conduite pilote, la vanne s'ouvre positivement par pression de la conduite sur le disque.

FERMETURE DE VANNE

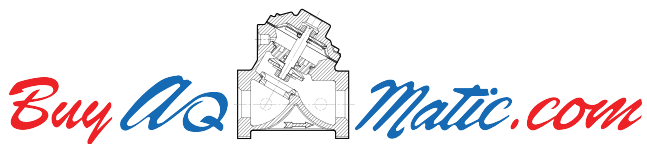
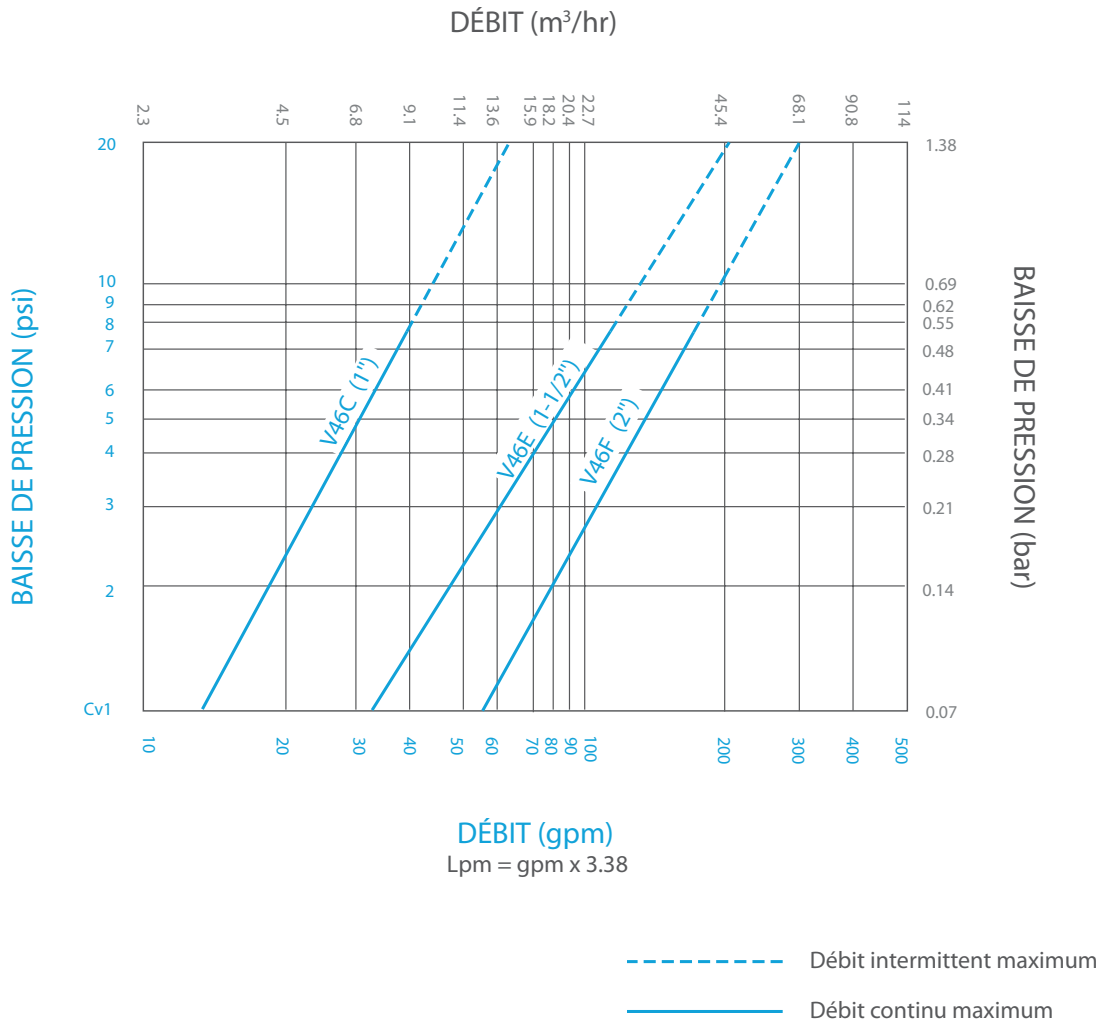


OUVERTURE DE VANNE



SPÉCIFICATIONS DE FONCTIONNEMENT	VANNE FILETÉE	VANNES À BRIDES
Pression de fonctionnement maximum	250 psi (17 bar)	150 psi (10,3 bar)
Température	Standard: 150°F (65°C) Maximum: 250°F (120°C)	Standard: 150°F (65°C) Maximum: 250°F (120°C)
Tailles des conduits	1 po, 1½ po, et 2 po de filetage (NPT, BSPP, JIS)	1 po, 1½ po, et 2 po à brides (É.-U. ou ISO)

PERFORMANCE DATA



Buy AqMatic Valves | www.buy-aq-matic-valves.com | Tel: 336.462.1926

© 2016 Buy AQ Matic Valves. All rights reserved. All AQ Matic trademarks and logos are owned by AQ Matic and are used with its permission. All other registered and unregistered trademarks and logos are the property of their respective owners. Because we are continuously improving our products and services, AQ Matic reserves the right to change specifications without prior notice.